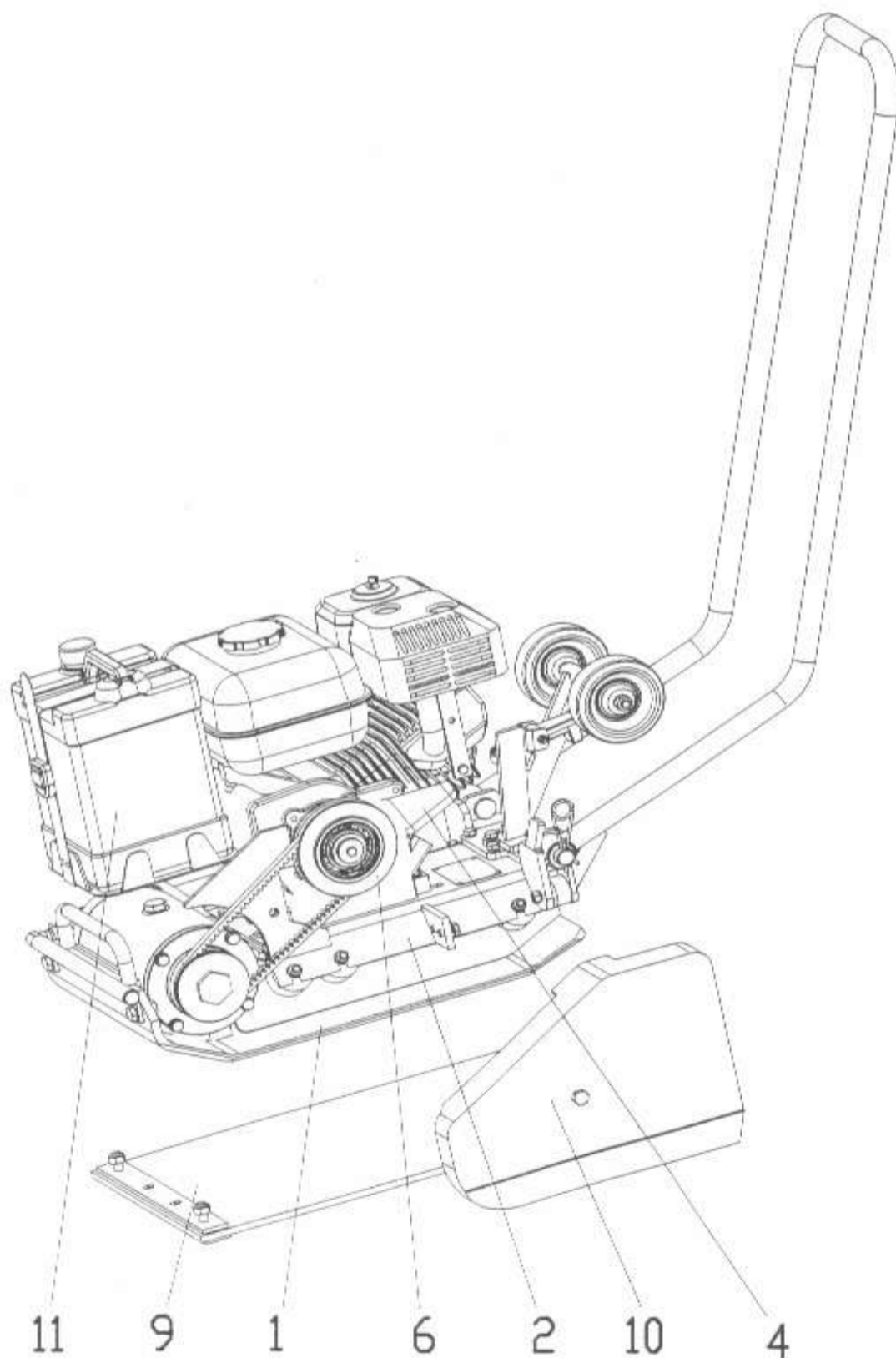


Typ stroje / Model: VD 301/11, VD 351/14, VD 401/16, VD 451/18, VD 501/20  
Skupina / Group:

Číslo skupiny Number of group	Název skupiny Exact denomination of group	Počet kusů Pieces used	Strana Page
1	Základní deska s vibrátorem Plate with vibrator	1	5
2	Základna s podvozkem a rukojetí Plate with undercarriage and handle	1	7
4	Motor Engine	1	9
6	Spojka Clutch	1	11
9	Tlumící deska Soft pad	1	13
10	Kryt Cover	1	15
11	Kropení Sprinkling	1	17
13	Příslušenství Accessories	1	19

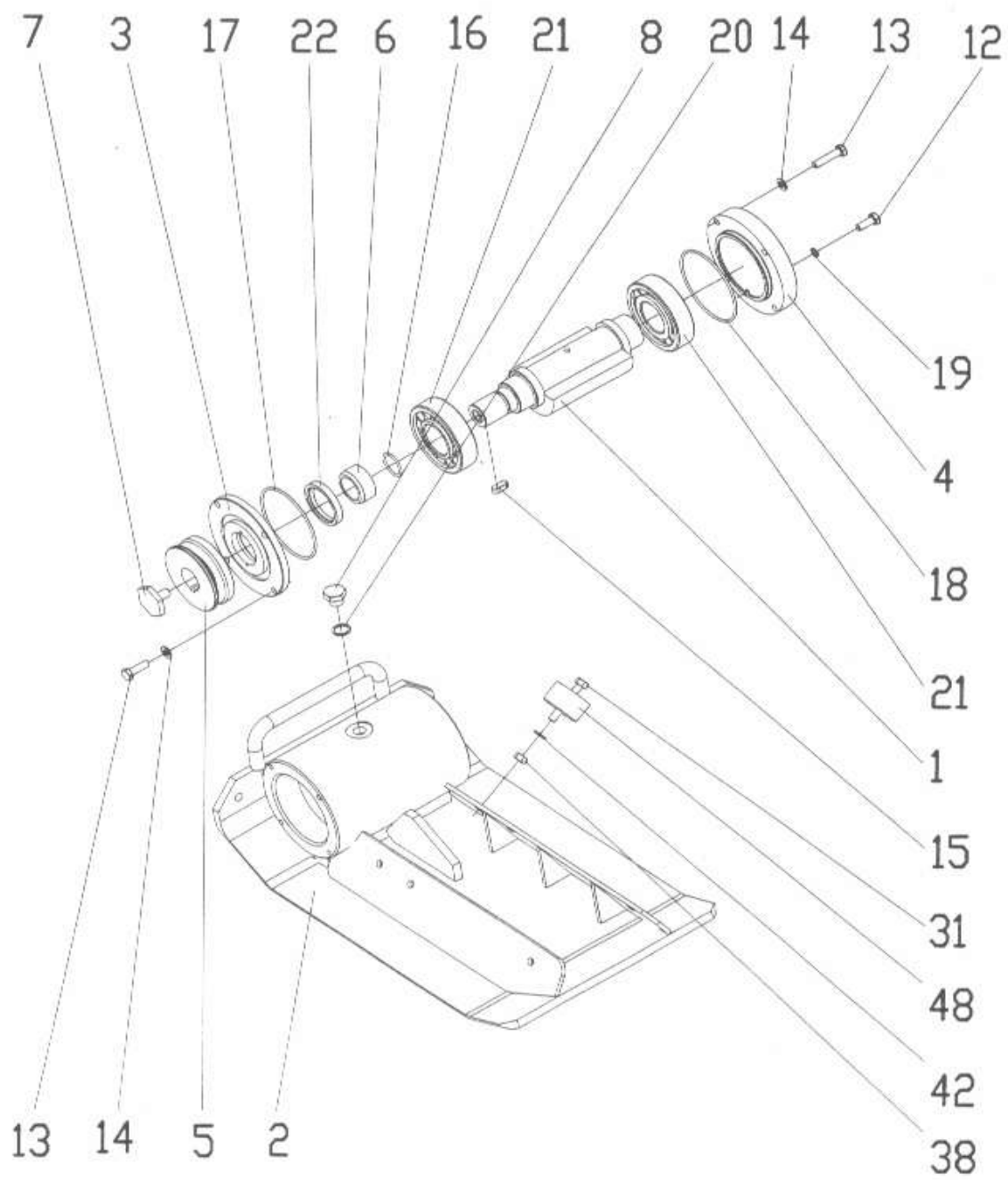


Typ stroje / Model: VD 301/11, VD 351/14, VD 401/16, VD 451/18, VD 501/20

Skupina / Group: 1. Základní deska s vibrátorem

1. Plate with vibrator

Pozice Position	Název součásti Exact denomination of part	Počet ks Q'ty	Sklad.č.	
1	Excentr Eccentric	1	30123A	VD 301/11
			30148E	VD 351/14
			30148F	VD 451/18
			30148B	VD 501/20
2	Základová deska Plate	1	30177A	VD 301/11
			30182A	VD 351/14
			30181A	VD 451/18
			30181B	VD 501/20
3	Víko II Cover II	1	40078A	VD 301/11 , 351/14 , 451/18 , 501/20
4	Víko I Cover I	1	30122A	VD 301/11
			30020A	VD 351/14 , 451/18 , 501/20
5	Řemenice Pulley	1	40079A	VD 301/11 , 351/14 , 451/18 , 501/20
6	Kroužek II Ring II	1	40044A	VD 301/11 , 351/14 , 451/18 , 501/20
7	Šroub Bolt	1	40032A	VD 301/11 , 351/14 , 451/18 , 501/20
8	Zátka Plug	1	40039A	VD 301/11 , 351/14 , 451/18 , 501/20
11	Šroub M8x35 Bolt M8x35	4		VD 301/11 , 351/14 , 451/18 , 501/20
12	Šroub M8x16 Bolt M8x16	1		VD 301/11
			Šroub M8x20 Bolt M8x20	2
13	Šroub M8x25 Bolt M8x25	4		VD 301/11 , 351/14 , 451/18 , 501/20
14	Podložka 8,4 Washer 8,4	8		VD 301/11 , 351/14 , 451/18 , 501/20
15	Pero 8x7x20 Key 8x7x20	1	2256287720	VD 301/11 , 351/14 , 451/18 , 501/20
16	Kroužek 25,5x65 Ring 25,5x65	1	4928025526	VD 301/11 , 351/14 , 451/18 , 501/20
17	Kroužek 85x2 Ring 85x2	1	4928108502	VD 301/11 , 351/14 , 451/18 , 501/20
18	Kroužek 100x2 (VD 301/11 Krouž Ring 100x2 (VD 301/11 Ring 85x2)	1	4928110002	VD 301/11 , 351/14 , 451/18 , 501/20
19	Těsnící kroužek 8x12 Sealing ring 8x12	2	3931020812	VD 301/11 , 351/14 , 451/18 , 501/20
20	Těsnící kroužek 16x20 Sealing ring 16x20	1	3931021620	VD 301/11 , 351/14 , 451/18 , 501/20
21	Ložisko Bearing	2	3110030308	VD 301/11 , 351/14 , 451/18 , 501/20
22	Gufero 42x55x8 Oil seal 42x55x8	1	4104205518	VD 301/11 , 351/14 , 451/18 , 501/20
31	Matice M8 Nut M8	6		VD 301/11
			Šroub M10x20 Bolt M10x20	4
38	Matice M8 Nut M8	6		VD 301/11
			Matice M10 Nut M10	4
42	Podložka 8,4 Washer 8,4	12		VD 301/11
			Podložka 10,5 Washer 10,5	8
48	Gumokov Rubber mount	6	4221124284	VD 301/11
			Gumokov Rubber mount	4

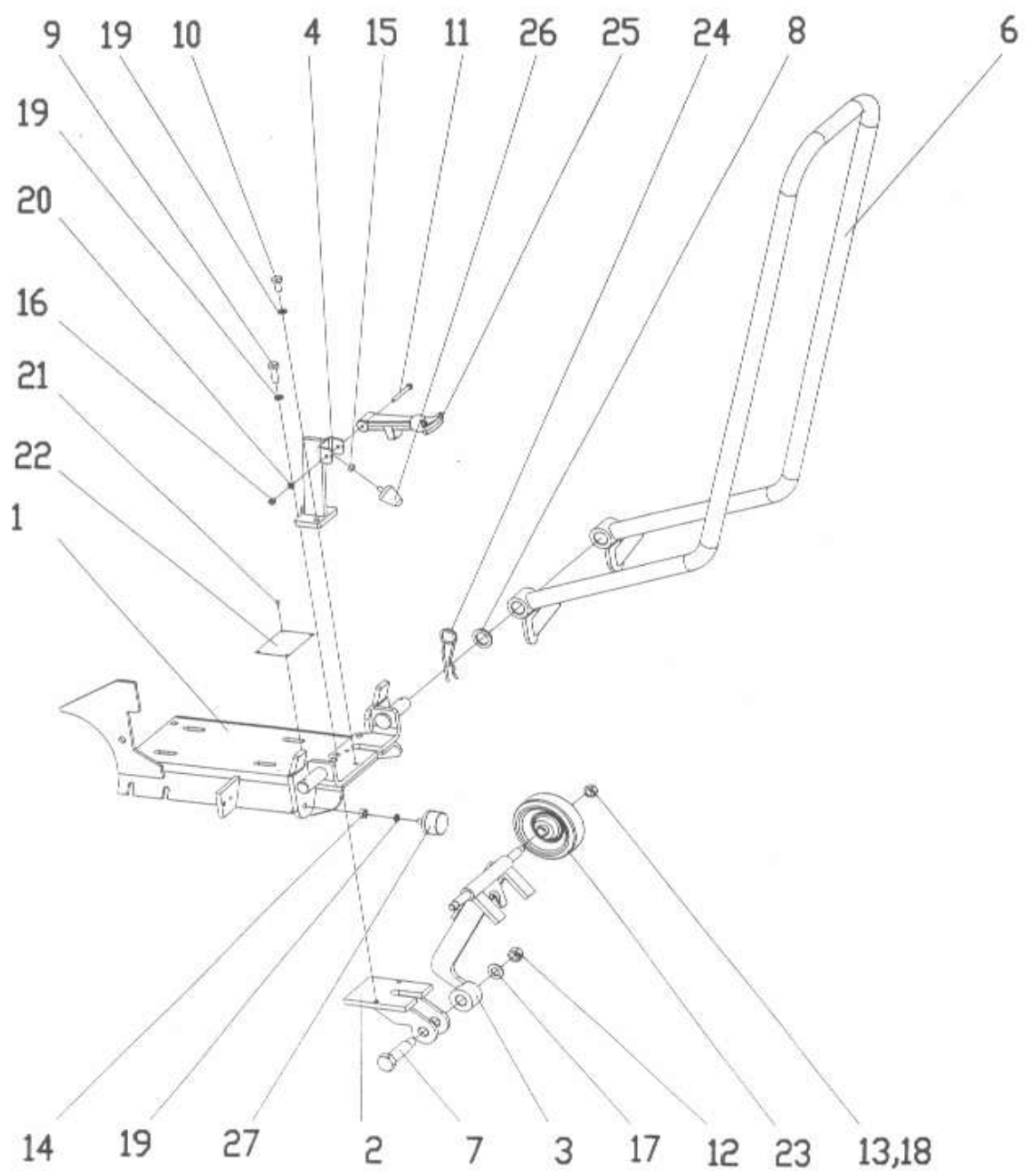


Typ stroje / Model: VD 301/11, VD 351/14, VD 401/16, VD 451/18, VD 501/20

Skupina / Group: 2. Základna s podvozkem a rukojetí

2. Plate with undercarriage and handle

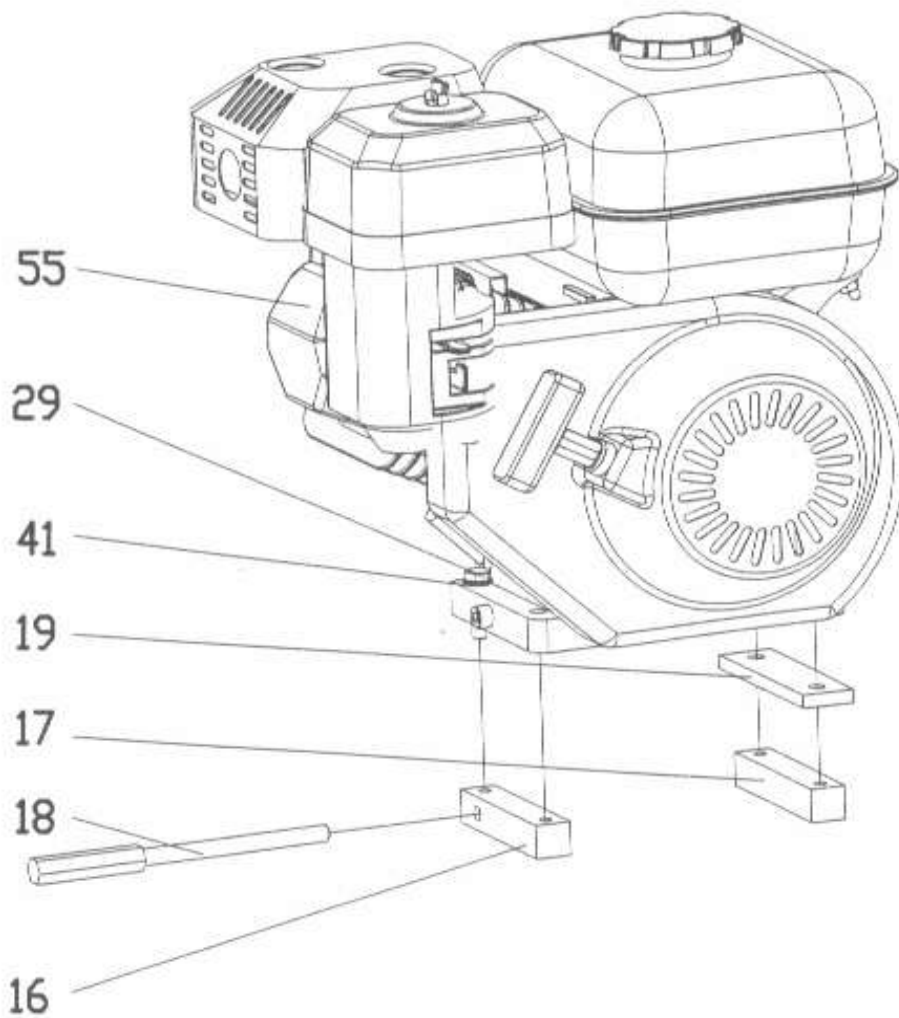
Pozice Position	Název součásti Exact denomination of part	Počet ks Q'ty	Sklad.č.	
1	Základna Plate	1	30211A	VD 301/11
			30204A	VD 351/14
			30205A	VD 451/18 , 501/20
2	Závěs Suspension	1	30215A	VD 301/11
			30191A	VD 351/14 , 451/18 , 501/20
3	Rám podvozku Bogie frame	1	30213A	VD 301/11
			30184A	VD 351/14
			30185A	VD 451/18 , 501/20
4	Aretace Arrestmant	1	30190A	VD 301/11 , 351/14 , 451/18 , 501/20
6	Rukojeť Handle	1	30214A	VD 301/11
			30186A	VD 351/14
			30187A	VD 451/18 , 501/20
7	Šroub Bolt	1	40815A	VD 301/11
			40441A	VD 351/14 , 451/18 , 501/20
8	Podložka Washer	4	600040442A	VD 301/11 , 351/14 , 451/18 , 501/20
9	Šroub M8x25 Bolt M8x25	2		VD 301/11 , 351/14 , 451/18 , 501/20
10	Šroub M8x16 Bolt M8x16	2		VD 301/11 , 351/14 , 451/18 , 501/20
11	Šroub M5x45 Bolt M5x45	1		VD 301/11 , 351/14 , 451/18 , 501/20
12	Matice M12 Nut M12	1		VD 301/11 , 351/14 , 451/18 , 501/20
13	Matice M10 Nut M10	2		VD 301/11 , 351/14 , 451/18 , 501/20
14	Matice M8 Nut M8	2		VD 301/11 , 351/14 , 451/18 , 501/20
15	Matice M6 Nut M6	1		VD 301/11 , 351/14 , 451/18 , 501/20
16	Matice M5 Nut M5	1		VD 301/11 , 351/14 , 451/18 , 501/20
17	Podložka 13 Washer 13	1		VD 301/11 , 351/14 , 451/18 , 501/20
18	Podložka 11 Washer 11	2		VD 301/11 , 351/14 , 451/18 , 501/20
19	Podložka 8 Washer 8	4		VD 301/11 , 351/14 , 451/18 , 501/20
20	Podložka 5,3 Washer 5,3	1		VD 301/11 , 351/14 , 451/18 , 501/20
21	Hřeb 3x6 Nail 3x6	4		VD 301/11 , 351/14 , 451/18 , 501/20
22	Výrobní štítek Type plate	1	3010010001	VD 301/11 , 351/14 , 451/18 , 501/20
23	Kolo Wheel	2	40752A	VD 301/11
			6000000051	VD 351/14
			3180180201	VD 451/18 , 501/20
24	Závlačka Split pin	2	2200000012	VD 301/11 , 351/14 , 451/18 , 501/20
25	Pryžová spona Rubber clip	1	6127000410	VD 301/11 , 351/14 , 451/18 , 501/20
26	Nárazová pružina Rubber spring	1	4200007816	VD 301/11 , 351/14 , 451/18 , 501/20
27	Nárazová pružina Rubber spring	2	4216124286	VD 301/11 , 351/14 , 451/18 , 501/20



Typ stroje / Model: VD 301/11, VD 351/14, VD 401/16, VD 451/18, VD 501/20

Skupina / Group: 4. Motor  
4. Engine

Pozice Position	Název součásti Exact denomination of part	Počet ks Q'ty	Sklad.č.	
16	Kostka napínací II Cube II	1	40407A	VD 301/11 , 351/14 , 451/18 , 501/20
17	Kostka napínací I Cube I	1	40390A	VD 301/11 , 351/14 , 451/18 , 501/20
18	Šroub napínací Tightening screw	1	40387A	VD 301/11 , 351/14 , 451/18 , 501/20
19	Podložka Washer	2	40411A	VD 301/11 , 351/14 , 451/18 , 501/20
29	Šroub M8x45 Bolt M8x45	4		VD 301/11 , 351/14 , 451/18 , 501/20
41	Podložka 8,5 Washer 8,5	4		VD 301/11 , 351/14 , 451/18 , 501/20
55	Motor Engine	1	dle požadavku	VD 301/11 , 351/14 , 451/18 , 501/20

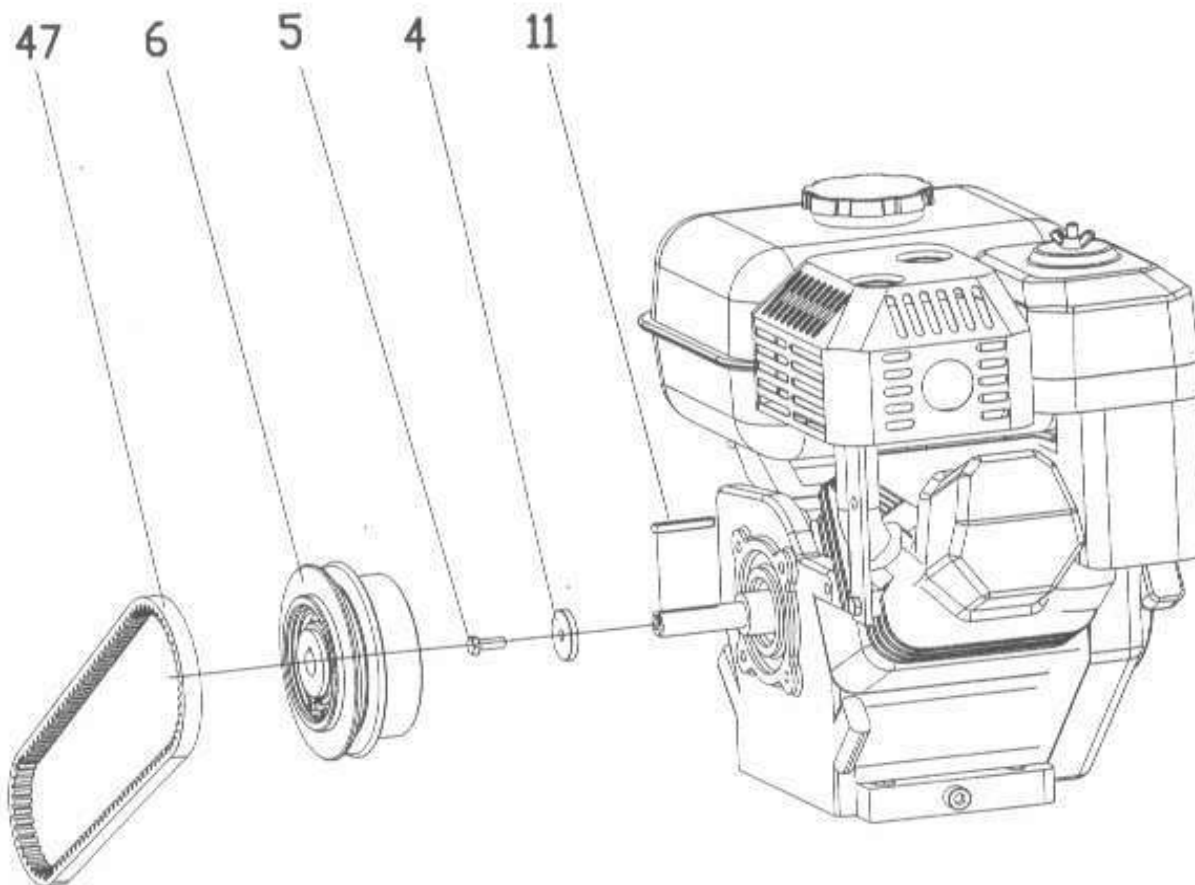


Typ stroje / Model: VD 301/11, VD 351/14, VD 401/16, VD 451/18, VD 501/20

Skupina / Group: 6. Spojka

6. Clutch

Pozice Position	Název součásti Exact denomination of part	Počet ks Q'ty	Sklad.č.
5	Šroub Bolt	1	VD 301/11(GX 100) VD 301/11R VD 351/14 , 451/18 , 501/20
4	Podložka Washer	1	40172A
6	Spojka Clutch	1	6000000054 VD 301/11R 6000000074 VD 301/11(GX 100) 6000000053 VD 351/14 6000000052 VD 451/18 , 501/20
11	Pero Key	1	součást motoru
47	Klínový řemen Drive belt	1	4080000763 VD 301/11 4080000775 VD 351/14 , 451/18 , 501/20

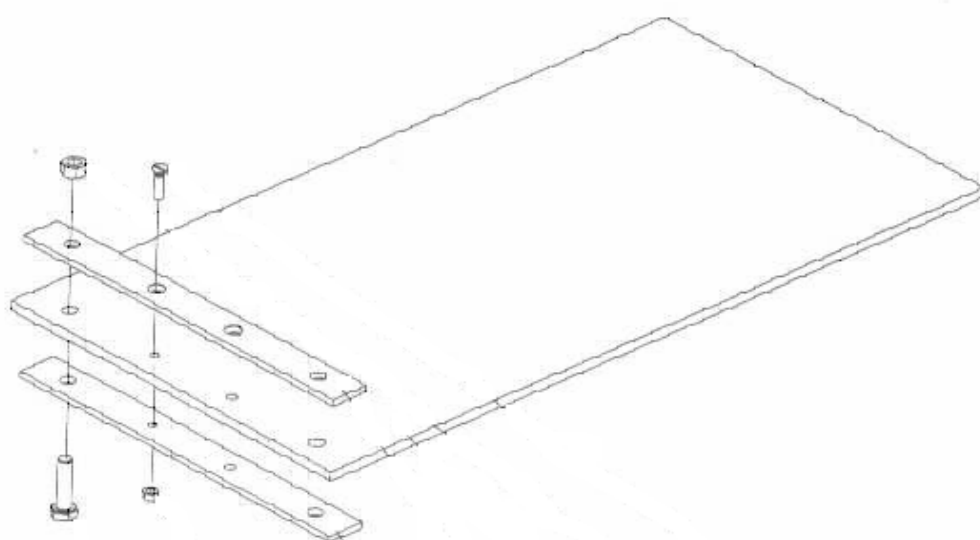


Typ stroje / Model: VD 301/11, VD 351/14, VD 401/16, VD 451/18, VD 501/20

Skupina / Group: 9. Tlumící deska

9. Soft pad

Pozice Position	Název součásti Exact denomination of part	Počet ks Q'ty	Sklad.č. Stock no.
	Tlumící deska VD 301 Soft pad VD 301	1	30134A
	Tlumící deska VD 351 Soft pad VD 351	1	30041A
	Tlumící deska VD 401 Soft pad VD 401	1	30041B
	Tlumící deska VD 451 Soft pad VD 451	1	30021A
	Tlumící deska VD 501 Soft pad VD 501	1	30053A



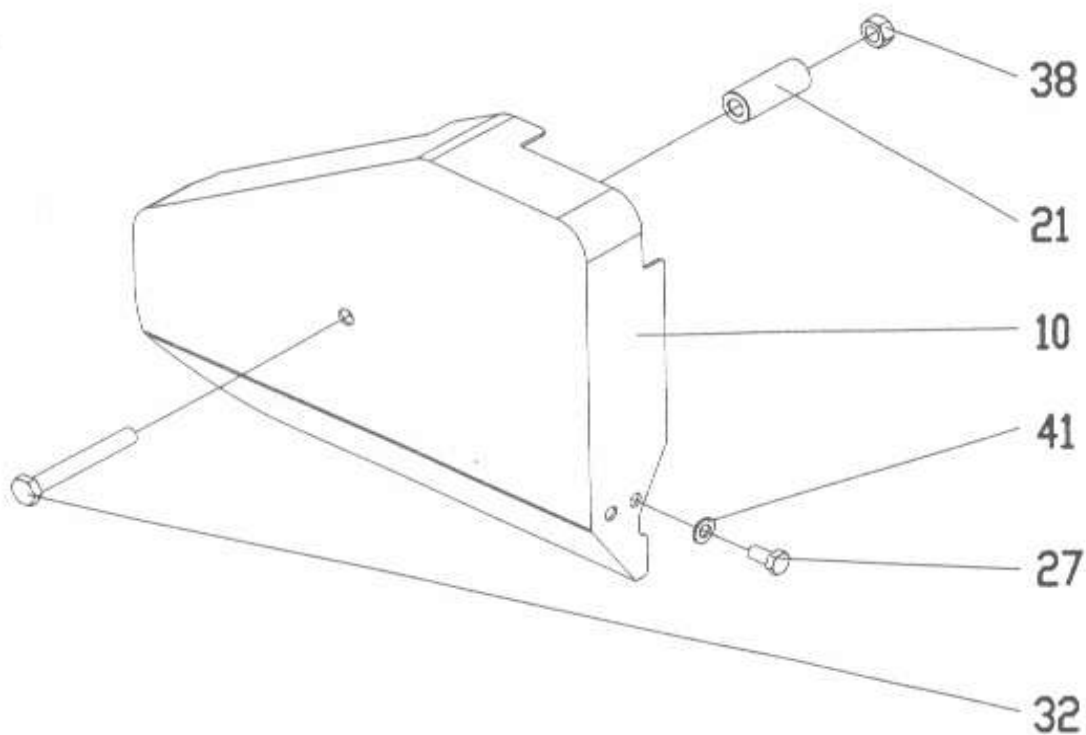


Typ stroje / Model: VD 301/11, VD 351/14, VD 401/16, VD 451/18, VD 501/20

Skupina / Group: 10. Kryt

10. Cover

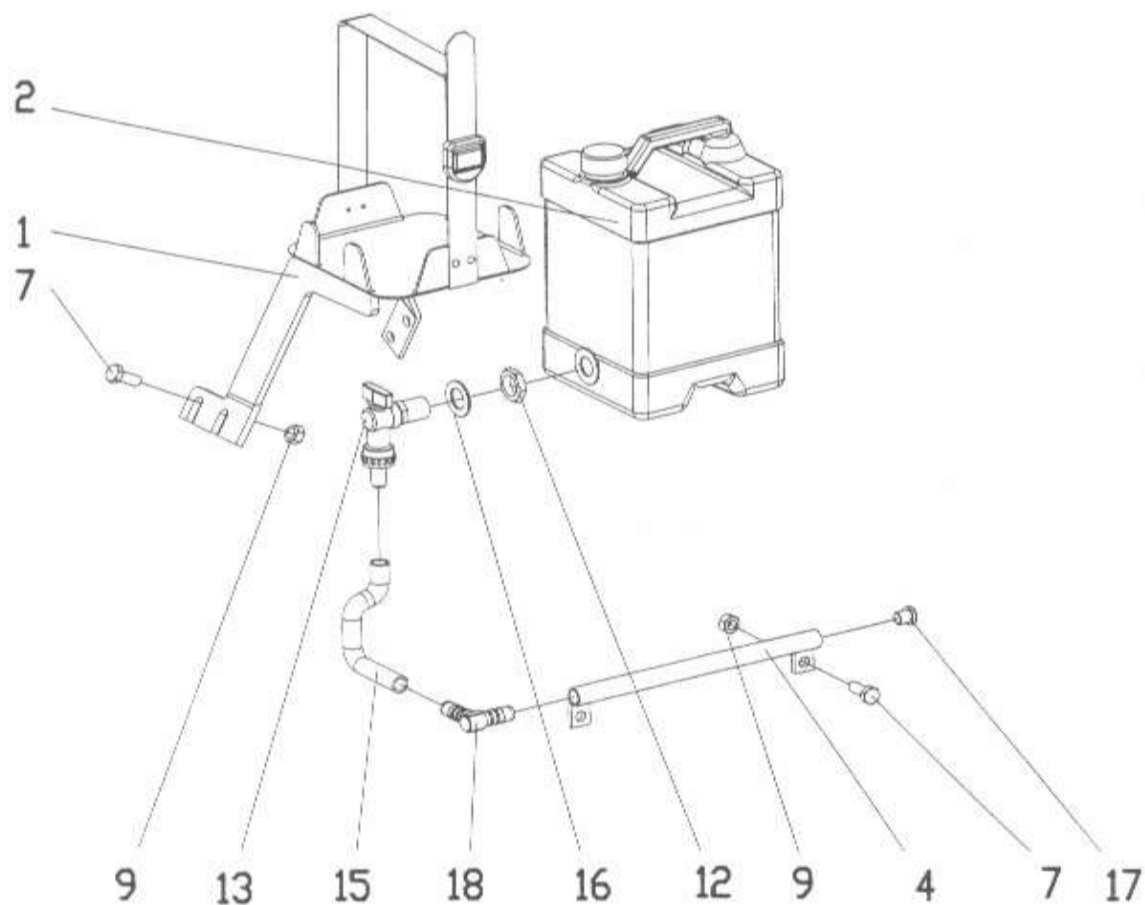
Pozice Position	Název součásti Exact denomination of part	Počet ks Q'ty	Sklad.č.	
10	Kryt Cover	1	30127A 30195A	VD 301/11 VD 351/14 , 451/18 , 501/20
21	Rozpěrka Spreader	1	40033A	VD 301/11 , 351/14 , 451/18 , 501/20
27	Šroub M8x12 Bolt M8x12	2		VD 301/11 , 351/14 , 451/18 , 501/20
32	Šroub M10x80 Bolt M10x80	1		VD 301/11 , 351/14 , 451/18 , 501/20
	Podložka 10,5 Washer 10,5	1		
38	Matice M10 Nut M10	1		VD 301/11 , 351/14 , 451/18 , 501/20
	Podložka 10,5 Washer 10,5	1		
41	Podložka 8,4 Washer 8,4	2		VD 301/11 , 351/14 , 451/18 , 501/20



Typ stroje / Model: VD 301/11, VD 351/14, VD 401/16, VD 451/18, VD 501/20

Skupina / Group: 11. Skrápení  
11. Sprinkling

Pozice Position	Název součásti Exact denomination of part	Počet ks Q'ty	Sklad.č.	
1	Konzola Bracket	1	30696A 30297A	VD 301/11 VD 351/14 , 451/18 , 501/20
2	Nádrž vody Water tank	1	41031A 40813A	VD 301/11 VD 351/14 , 451/18 , 501/20
4	Trubka kropící Sprinkling pipe	1	40302A 40786A 40788A	VD 301/11 VD 351/14 VD 451/18 , 501/20
7	Šroub M10x25 Bolt M10x25	5		VD 301/11 , 351/14 , 451/18 , 501/20
9	Matice M10 Nut M10	5		VD 301/11 , 351/14 , 451/18 , 501/20
12	Matice 1/2" Nut 1/2"	1	40413A	VD 301/11 , 351/14 , 451/18 , 501/20
13	Kohout 1/2" Cock 1/2"	1	3815000012	VD 301/11 , 351/14 , 451/18 , 501/20
15	Hadice Hose	1	4016001401	VD 301/11 , 351/14 , 451/18 , 501/20
16	Podložka Washer	1	600040412A	VD 301/11 , 351/14 , 451/18 , 501/20
17	Zátka PR 18 Plug PR 18	1	4014085034	VD 301/11 , 351/14 , 451/18 , 501/20
18	Koleno Elbow	1	4014014010	VD 301/11 , 351/14 , 451/18 , 501/20



Typ stroje / Model: VD 301/11, VD 351/14, VD 401/16, VD 451/18, VD 501/20

Skupina / Group: 12. Příslušenství

12. Accessories

Pouze na objednávku zákazníka  
On customer's order only.

Pozice Position	Název součásti Exact denomination of part	Počet ks Q'ty	Sklad.č.	
1	Klíč Spanner	1	40408A	VD 301/11 , 351/14 , 451/18 , 501/20
2	Hrdlo Socket	1	4014014017	VD 301/11 , 351/14 , 451/18 , 501/20
	Hadice Hose	1	4016001308	VD 301/11 , 351/14 , 451/18 , 501/20
4	Šňůra pletená Braided cord	1	4015000060	VD 301/11 , 351/14 , 451/18 , 501/20

